

ОБЩИЕ ТЕХНИЧЕСКИЕ УКАЗАНИЯ ПО СБОРКЕ.

Перед сборкой внимательно ознакомьтесь с данной инструкцией, проверьте комплектность деталей и фурнитуры по комплектационной ведомости. Для сборки элементов желательно воспользоваться помощью квалифицированных специалистов.

Во избежении появления царапин, сборку необходимо проводить на мягком подстилочном материале. Согласно схемам сборки прикрепить необходимую фурнитуру. После этого можно приступать к сборке комплекта. Рекомендуется монтировать каркас в горизонтальном положении.

В мебельном наборе могут быть конструктивные изменения, не указанные в данной инструкции и не ухудшающие качество изделия, так как мы постоянно работаем над улучшением производимой продукции. Внимание!!! Сохраняйте упаковку до полной сборки изделия.

ГАРАНТИЙНЫЕ ОБЯЗАТЕЛЬСТВА.

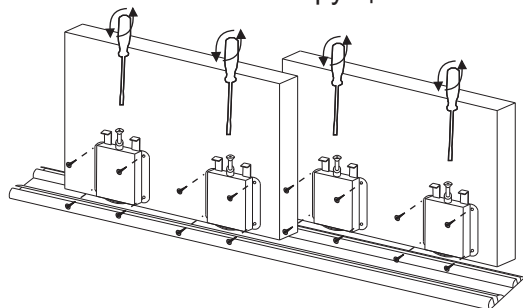
- Изготовитель гарантирует соответствие мебели требованиям ГОСТа 6371-93 при соблюдении условий транспортировки, хранения, сборки (для мебели, поставленной в разобранном виде), эксплуатации.
- Гарантийный срок эксплуатации мебели: Для общественных помещений - 18 мес., бытовой - 24 мес. Гарантийный срок при розничной продаже через торговую сеть исчисляется со дня продажи мебели, при вне розничном распределении - со дня получения ее потребителем.
- Согласно постановлению правительства Российской Федерации от 16 июня 1977 г. № 720 мебель относится к товарам длительного пользования. В связи с этим по истечении срока службы (10 лет) потребитель должен обратиться в специализированную организацию по ремонту мебели с целью оценки дальнейшей пригодности мебели к безопасной эксплуатации и определение возможного дальнейшего срока службы.
- Предприятие оставляет за собой право на замену фурнитуры и метизов, не влияющих на изменение конструкции и качества изделия.
- При обнаружении брака или некомплектности обращаться к продавцу, указав номер ОТК и дату изготовления.

ПРАВИЛА УХОДА И ЭКСПЛУАТАЦИИ.

Для сохранения эксплуатационных и эстетических качеств мебели в течении длительного срока необходимо соблюдать условия её хранения, правил эксплуатации и ухода.

- Мебель рекомендуется эксплуатировать в проветриваемом, сухом помещении с температурой воздуха не ниже +10 С и относительной влажностью воздуха 65±15 %.
- При эксплуатации изделий, имеющих стеклянные створки, полки и зеркала необходимо помнить, что эксплуатация стеклоизделий и зеркал с трещиной сопряжено с риском получения травмы. При появлении трещин надо немедленно заменить стеклоизделие.
- В процессе эксплуатации мебели возможно ослабление крепежной фурнитуры - необходимо периодически подтягивать их.
- Во избежании потери товарного вида мебель и зеркала рекомендуется защищать от прямых солнечных лучей, не должна размещаться вблизи отопительных приборов, сырых и холодных стен (может привести к изменению цвета и отслоению пленки).
- Не допускать попадания воды и технических жидкостей на поверхность мебели, не следует ставить на поверхность горячие предметы без теплоизоляционной прокладки.
- Беречь поверхность мебели от механических повреждений.
- Поверхность мебели можно чистить влажной тканью с применением средств по уходу за мебелью с последующей протиркой насухо. **Запрещено применять эфир, ацетон, бензин и др. средства содержащие спирт и растворитель по сколько печатный рисунок на фасадах не устойчив к их воздействию!!!**
- Фасадную часть следует чистить мягкой тканью с применением хозяйственного мыла, после чего вытирать насухо. Не использовать для чистки наждачную бумагу, соду и др. средства, содержащие абразивные материалы.

Инструкция по монтажу системы купе



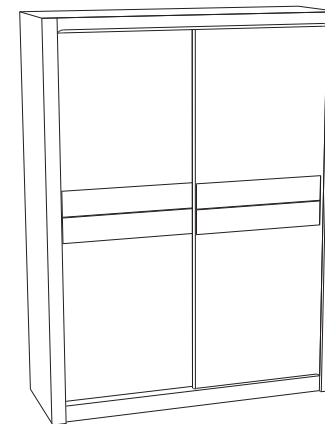
Ослабьте регулировочный болт на роликах SMT 75 T в нижних частях двери. Вставьте верхние ролики в паз профиля, потяните вверх рычаги на нижних роликах и установите дверь на нижний профиль. Отрегулируйте двери.



Спальня "Лацио" - Шкаф-купе 2-х дверный широкий (1752x630x2300)

Фурнитура(Упаковка №5)

| | Наименование | Ед.изм. | Кол-во |
|--|--|---------|--------|
| | Соед. болт S200, 11/34 мм | шт. | 28 |
| | Эксцентрик d-15 мм д/плит 16 мм | шт. | 40 |
| | Дюбель эксц. двойной MINIPIX 15 7/2XB34 | шт. | 6 |
| | Шкант 8x30 | шт. | 48 |
| | Саморез 3x16 | шт. | 96 |
| | Саморез 3,5x16 | шт. | 62 |
| | Заглушка эксц. белый | шт. | 12 |
| | Болт RAFIX без покр. D=7 ммB.5/11мм | шт. | 22 |
| | Корпус RAFIX-SE с утопщью белый 7/16мм | шт. | 22 |
| | Труба d-25 (845мм) | шт. | 1 |
| | Штангодержатель d-25 | шт. | 2 |
| | Ключ под евровинт | шт. | 1 |
| | Евровинт 6x50 | шт. | 12 |
| | Подпятник корич. | шт. | 8 |
| | Шайба для з/с | шт. | 14 |
| | Соед. планка д/з стенки 2,2м 2186мм | шт. | 2 |
| | SMT 75 T Комплект роликов на дверь | комп. | 2 |
| | Алюминевый профиль двойной ЕСО 2м (1588мм) | шт. | 2 |
| | Ручка-профиль хром матовый(2166мм) | шт. | 4 |



ЛДСП 16мм Серый камень

| Поз. | Наименование | Кол-во | Деталь без облиц. | | Упаковка |
|------|---------------|--------|-------------------|--------|----------|
| | | | Длина | Ширина | |
| 1 | Бок левый | 1 | 2300 | 602 | 1 |
| 2 | Бок правый | 1 | 2300 | 602 | 1 |
| 3 | Крышка | 1 | 1718 | 602 | 2 |
| 4 | Дно | 1 | 1718 | 602 | 2 |
| 5 | Заглушка | 2 | 2188 | 64 | 1 |
| 6 | Фальшпланка | 2 | 2188 | 80 | 1 |
| 7 | Плинтус перед | 1 | 1718 | 80 | 2 |

ЛДСП 16мм Белая Шагрень

| Поз. | Наименование | Кол-во | Деталь без облиц. | | Упаковка |
|------|----------------|--------|-------------------|--------|----------|
| | | | Длина | Ширина | |
| 8 | Средник | 1 | 2188 | 506 | 1 |
| 9 | Стяжная полка | 5 | 851 | 506 | 2 |
| 10 | Стяжная планка | 1 | 80 | 851 | 2 |
| 11 | Плинтус задний | 1 | 1718 | 80 | 2 |

ЛДСП 16мм Дуб Гладстоун Белый

| Поз. | Наименование | Кол-во | Деталь без облиц. | | Упаковка |
|------|--------------|--------|-------------------|--------|----------|
| | | | Длина | Ширина | |
| 12 | Дверь-купе | 4 | 808 | 1083 | 3 |

ХДФ белая

| Поз. | Наименование | Кол-во | Деталь без облиц. | | Упаковка |
|------|--------------|--------|-------------------|--------|----------|
| | | | Длина | Ширина | |
| 13 | З/с ДВП | 4 | 2216 | 435 | 1 |

Профиль Н-16 22мм

| Поз. | Наименование | Кол-во | Деталь без облиц. | | Упаковка |
|------|--------------------|--------|-------------------|--------|----------|
| | | | Длина | Ширина | |
| 15 | Пиластра универсал | 2 | 2300 | 81 | 4 |

ЛМДФ белая 16мм

| Поз. | Наименование | Кол-во | Деталь без облиц. | | Упаковка |
|------|----------------|--------|-------------------|--------|----------|
| | | | Длина | Ширина | |
| 16 | Обклад верхний | 1 | 1590 | 80 | 4 |

ЛДСП 16мм

| Поз. | Наименование | Кол-во | Деталь без облиц. | | Упаковка |
|------|----------------|--------|-------------------|--------|----------|
| | | | Длина | Ширина | |
| | прклад. панель | 1 | 600 | 200 | 2 |

Порядок сборки:

1. Соберите каркас.

- закрепите всю съемную фурнитуру;
- закрепите плинтуса №11 и №7 к дну №4 с помощью эксцентров и шкантов;
- прикрутите бока №1,2 к дну и крышке эксцентриковыми стяжками, шкантами;
- привинтите средник №8 к дну и крышке с помощью евровинтов;
- закрепите стяжные полки №9 и стяжную планку №10 с помощью стяжек Rafix;
- набейте заднюю стенку (рекомендуется проверить диагональ);
- привинтите фальшпланки №6 к заглушкам №5 с помощью евровинтов и прикрепите их к бокам №1,2 эксцентриковыми стяжками и шкантами;
- прикрепите с помощью шкантов пилястры №15 к бокам №1,2 и фальшпланкам №6 (рекомендуется добавлять клей ПВА).
- привинтите алюминиевый профиль двойной ЕСО на расстоянии 30мм от края к дну №4 и крышке №3 с помощью саморезов 3,5x16.

2. Соберите двери.

- скрепите двери-купе №12 между собой с помощью двойных эксцентриковых стяжек;
- наденьте и прикрутите саморезами 3,5x16 ручки профили.
- установите двери на профиль.
- прикрутите обклад верхний №16 к крышке с помощью эксцентриковых стяжек.

