

ОБЩИЕ ТЕХНИЧЕСКИЕ УКАЗАНИЯ ПО СБОРКЕ.

Перед сборкой внимательно ознакомьтесь с данной инструкцией, проверьте комплектность деталей и фурнитуры по комплектовочной ведомости. Для сборки элементов желательно воспользоваться помощью квалифицированных специалистов.

Во избежании появления царапин, сборку необходимо проводить на мягком подстилочном материале. Согласно схемам сборки прикрепить необходимую фурнитуру. После этого можно приступать к сборке комплекта. Рекомендуется монтировать каркас в горизонтальном положении.

В мебельном наборе могут быть конструктивные изменения, не указанные в данной инструкции и не ухудшающие качество изделия, так как мы постоянно работаем над улучшением производимой продукции. Вниманию!!! Сохраняйте упаковку до полной сборки изделия.

ГАРАНТИЙНЫЕ ОБЯЗАТЕЛЬСТВА.

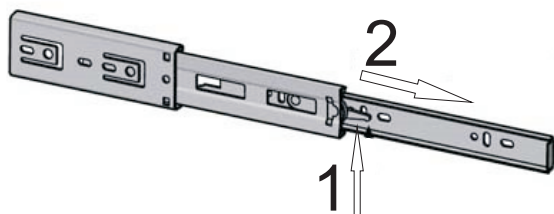
- Изготовитель гарантирует соответствие мебели требованиям ГОСТа 6371-93 при соблюдении условий транспортировки, хранения, сборки (для мебели, поставляемой в разобранном виде), эксплуатации.
- Гарантийный срок эксплуатации мебели: Для общественных помещений -18 мес., бытовой - 24 мес. Гарантийный срок при розничной продаже через торговую сеть исчисляется со дня продажи мебели, при вне розничном распределении - со дня получения ее потребителем.
- Согласно постановлению правительства Российской Федерации от 16 июня 1977 г. № 720 мебель относится к товарам длительного пользования. В связи с этим по истечении срока службы (10 лет) потребитель должен обратиться в специализированную организацию по ремонту мебели с целью оценки дальнейшей пригодности мебели к безопасной эксплуатации и определение возможного дальнейшего срока службы.
- Предприятие оставляет за собой право на замену фурнитуры и метизов, не влияющих на изменение конструкции и качества изделия.
- При обнаружении брака или некомплектности обращаться к продавцу, указав номер ОТК и дату изготовления.

ПРАВИЛА УХОДА И ЭКСПЛУАТАЦИИ.

Для сохранения эксплуатационных и эстетических качеств мебели в течении длительного срока необходимо соблюдать условия её хранения, правил эксплуатации и ухода.

- Мебель рекомендуется эксплуатировать в проветриваемом, сухом помещении с температурой воздуха не ниже +10 С и относительной влажностью воздуха 65±15 %.
- При эксплуатации изделий, имеющих стеклянные створки, полки и зеркала необходимо помнить, что эксплуатация стеклоизделий и зеркал с трещиной сопряжено с риском получения травмы. При появлении трещин надо немедленно заменить стеклоизделие.
- В процессе эксплуатации мебели возможно ослабление крепежной фурнитуры - необходимо периодически подтягивать их.
- Во избежании потери товарного вида мебель и зеркала рекомендуется защищать от прямых солнечных лучей, не должна размещаться вблизи отопительных приборов, сырых и холодных стен (может привести к изменению цвета и отслоению пленки).
- Не допускать попадания воды и технических жидкостей на поверхность мебели, не следует ставить на поверхность горячие предметы без теплоизоляционной прокладки.
- Беречь поверхность мебели от механических повреждений.
- Поверхность мебели можно чистить влажной тканью с применением средств по уходу за мебелью с последующей протиркой насухо. **Запрещено применять эфир, ацетон, бензин и др. средства содержащие спирт и растворитель по скольку печатный рисунок на фасадах не устойчив к их воздействию!!!**
- Фасадную часть следует чистить мягкой тканью с применением хозяйственного мыла, после чего вытирать насухо. Не использовать для чистки наждачную бумагу, соду и др. средства, содержащие абразивные материалы.

СИСТЕМА РАЗБОРКИ НАПРАВЛЯЮЩЕЙ

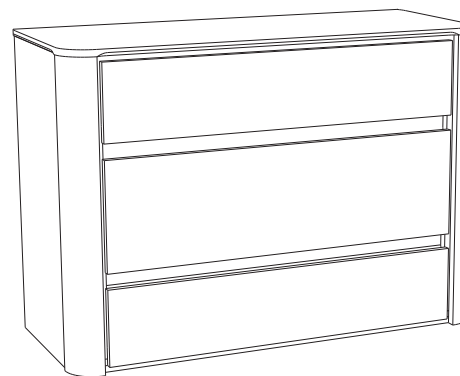


-Поднимите рычажок 1 вверх

-Вытащите узкую часть направляющей вправо

Спальня "Лацио" - Комод малый

(1076x446x760)



ЛДСП 16мм Серый Камень

Поз.	Наименование	Кол-во	Деталь без облиц.		Упаковка
			Длина	Ширина	
1	Бок левый	1	367	744	№1
2	Бок правый	1	367	744	№1
3	Средник лев	1	419	711	№1
4	Средник прав	1	419	711	№1

ЛДСП 16мм Дуб Гладстоун Белый

Поз.	Наименование	Кол-во	Деталь без облиц.		Упаковка
			Длина	Ширина	
5	Накладка мал	2	898	184	№2
6	Накладка бол	1	898	264	№2

ЛДСП 16мм Белая Шагрень

Поз.	Наименование	Кол-во	Деталь без облиц.		Упаковка
			Длина	Ширина	
7а	Бок ящика лев мал	2	400	100	№1
7б	Бок ящика лев бол	1	400	180	№1
8а	Бок ящика прав мал	2	400	100	№1
8б	Бок ящика прав бол	1	400	180	№1
10а	Задняя часть ящика мал	2	100	838	№2
10б	Задняя часть ящика бол	1	180	838	№2
11	Плинтус	1	928	80	№2
12	Стяжная планка	2	896	90	№2
13	Дно	1	1032	419	№2

Профиль Н-7

Поз.	Наименование	Кол-во	Деталь без облиц.		Упаковка
			Длина	Ширина	
14	Пилястра	2	744	107	№3

ЛМДФ 16мм ПВХ Серый Камень

Поз.	Наименование	Кол-во	Деталь без облиц.		Упаковка
			Длина	Ширина	
15	Крышка	1	1080	448	№2

Профиль Р-2

Поз.	Наименование	Кол-во	Деталь без облиц.		Упаковка
			Длина	Ширина	
16	П-образный профиль	2	896	80	№2

ХДФ белая

Поз.	Наименование	Кол-во	Деталь без облиц.		Упаковка
			Длина	Ширина	
17	З/с Двп	2	362	1056	№2
18	Дно ящика	3	868	404	№2

Фурнитура (Упаковка №2)

	Наименование	Ед.изм.	Кол-во
	Соед. болт S200, 11/34 мм	шт.	22
	Эксцентрик d-15мм д/плит16мм	шт.	22
	Шкант 6x30	шт.	54
	Направляющ. шарик. L400	шт	3
	Саморез 3x16	шт.	74
	Саморез 3,5x16	шт.	30
	Саморез 3,5x30	шт.	3
	Заглушка эксц. бел. №1	шт.	6
	Ключ под евроинт	шт.	1
	Евроинт 6x50	шт	10
	Подпятник	шт	4
	Дюбель с шурупом	шт.	2
	Фиксир. уголок №23(бел.)	шт.	2

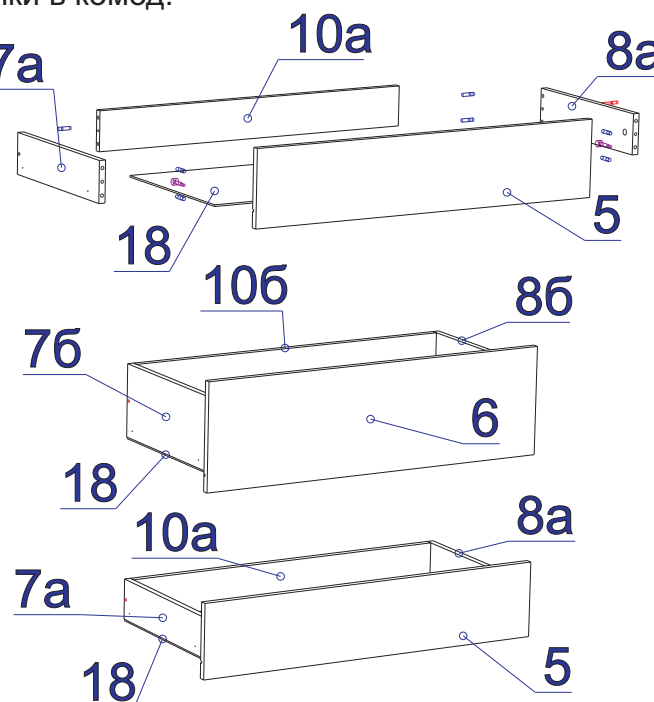
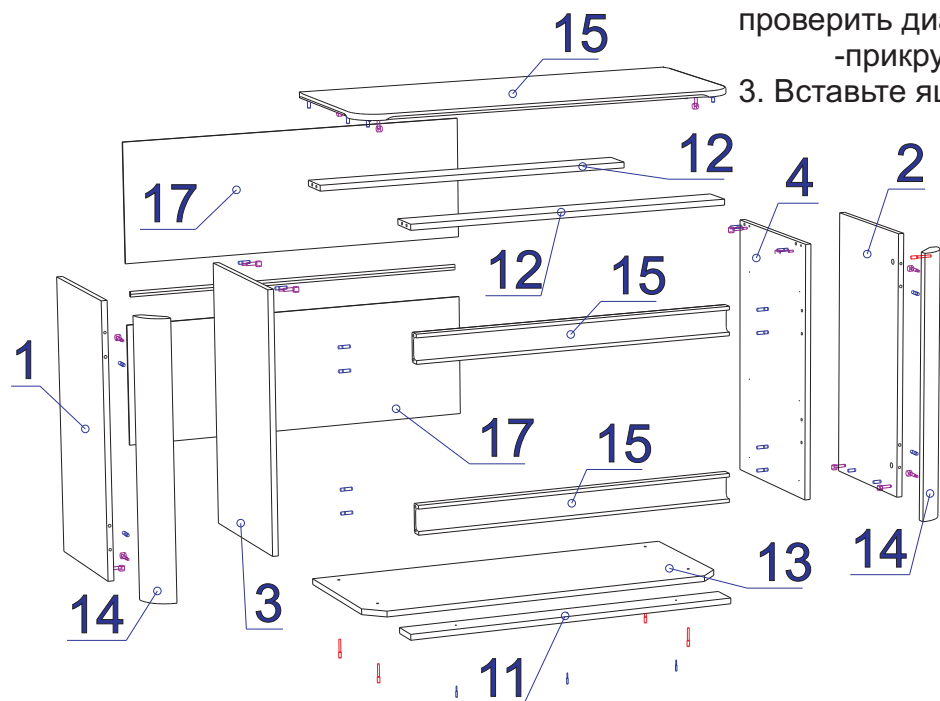
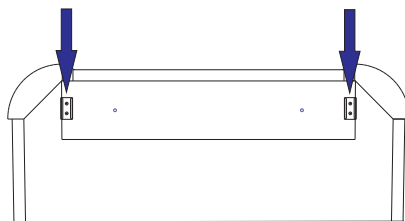
Фурнитура (Упаковка №2)

	Наименование	шт	Кол-во
	Соед.планка д/з стенки бел. 2м(1030мм)	шт	1

Важно!!!

Для исключения опрокидывания комода его необходимо зафиксировать к стене.
Прикрутите фиксирующие уголки используя саморезы 3,5х16 к стяжной планке 12.
Используя дюбели прикрутите комод к стене.

Если комод не закреплен к стене, не допускайте открытого положения более чем двух ящиков - возможно опрокидывание комода !!!



Схемы сборки

1. Соберите каркас

- закрепите всю съемную фурнитуру согласно схеме;
- Разберите направляющие согласно схеме и прикрутите к стенкам №3,4 на саморезы 3,5х16(имеются насечки);
- прикрутите пилястры №14 к боковым стенкам на эксцентровые стяжки и шканты;
- прикрепите стяжные планки №12 и П-образный профиль к средникам на шканты и эксцентровые стяжки;
- прикрепите бока №1,2 (эксцентриками и шкантами) и средники №3,4(евровинтами) ко дну;
- прикрепите крышку №15 к полученной конструкции с помощью стяжек и шкантов;
- привинтите плинтус с помощью саморезов 3,5х30,И привинтите подпятники согласно рисунку.;

-положите комод фасадной стороной вниз и набейте заднюю стенку (рекомендуется проверить диагональ).

2. Соберите 3 ящика по схеме:

- скрутите боковые стенки с задними стенками, с помощью еврвинтов и шкантов согласно рисунку;
- прикрутите накладку ящика с помощью эксцентровых стяжек и шкантов;
- положите ящик кромкой вниз, набейте ХДФ саморезами 3х16 (рекомендуется проверить диагональ);
- прикрутите направляющие на ящики (саморезами 3.5х16).

3. Вставьте ящики в комод.