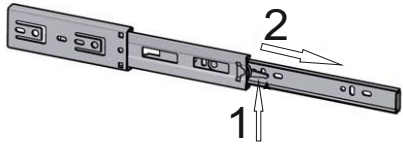


Важно!!!

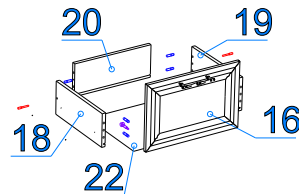
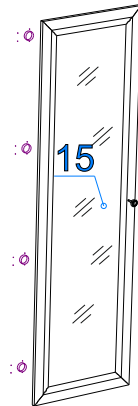
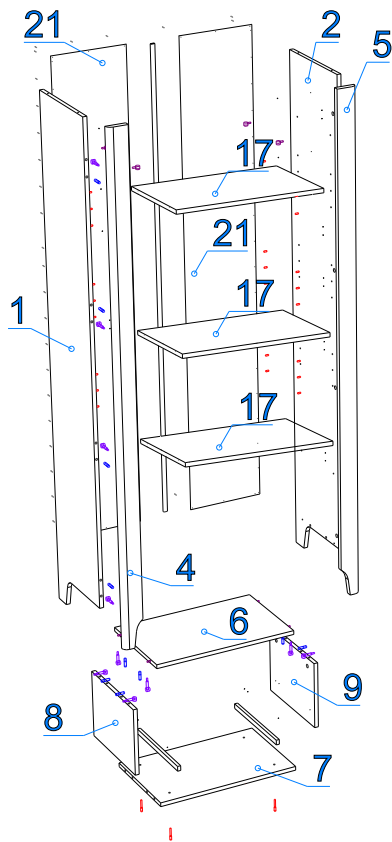
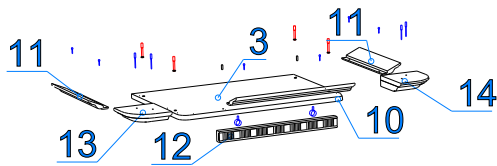
Для исключения опрокидывания шкафа его необходимо зафиксировать к стене. Прикрутите фиксирующие уголки используя саморезы 3,5х16 с верхней стороны полки 6 или крышки шкафа 3. Используя дюбели прикрутите шкаф к стене.

СИСТЕМА РАЗБОРКИ НАПРАВЛЯЮЩЕЙ



-Поднимите рычажок 1 вверх

-Вытащите узкую часть направляющей вправо



Схемы сборки:

1. Соберите каркас:

- закрепите всю съемную фурнитуру согласно схеме;
- прикрепите фальш-бока №8,9 к стяжной полке №6 с помощью эксцентриковых стяжек и шкантов;
- прикрепите бока №1,2 ко дну №7 с помощью эксцентриковых стяжек и шкантов;
- привинтите крышку №3 к бокам №1,2 с помощью евровинтов;
- закрепите стяжную полку №6 с помощью полкадержателей Flipper;
- привинтите фальш-бока №8,9 ко дну №7 с помощью евровинтов;
- положите шкаф фасадной стороной вниз и набейте заднюю стенку (рекомендуется проверить диагональ);

диagonal);

- прикрепите подкарнизную планку №12 к крышке №3 с помощью стяжек VB Rafix;
- прикрепите пилястры №4,5 к бокам №1,2 с помощью эксцентриковых стяжек и шкантов.
- привинтите стыковочные карнизы №13,14 саморезами 4x50 и карнизы №10,11 саморезами 3,5*20 к крышке №4.

-установите шкаф на место

2. Соберите ящики.

- соедините боковины №18 и №19 с задней стенкой №20 евровинтом и шкантами, вставьте двп в пропил.
- прикрепите накладку №16 эксцентриковыми стяжками и шкантами.
- прикрутите направляющие.
- вставьте ящик.

3. Отрегулируйте двери согласно схеме.

